

Рис.2 Схема с тиристорным контактором

A - регулятор времени РВЭ-7-1А-2-М

S - pedalная кнопка

ЭМК - электромагнитный клапан ~220V

ТС - сварочный трансформатор

VL1, VL2 - игнитроны

A2- тиристорный контактор

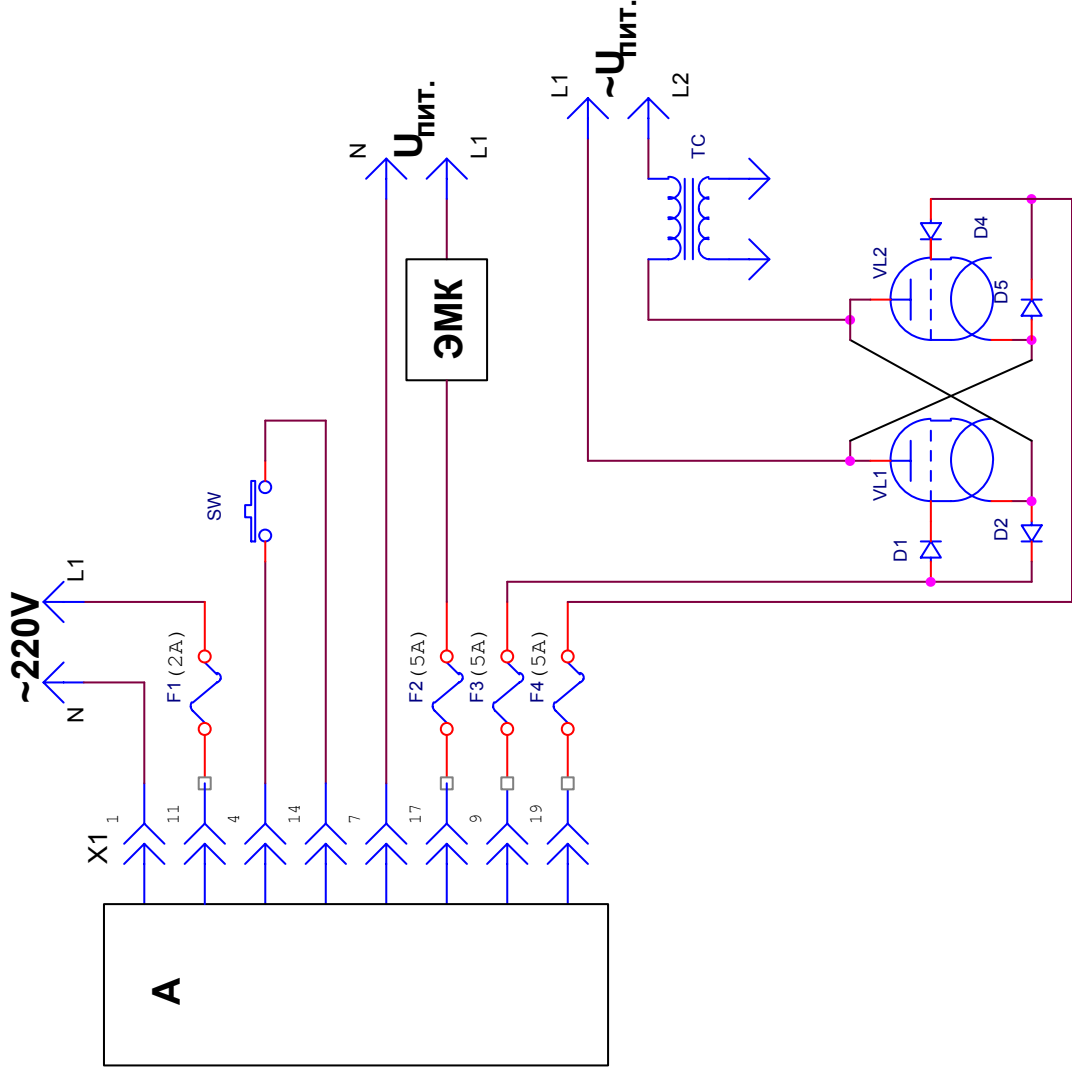


Рис.3 Схема на игнитронах